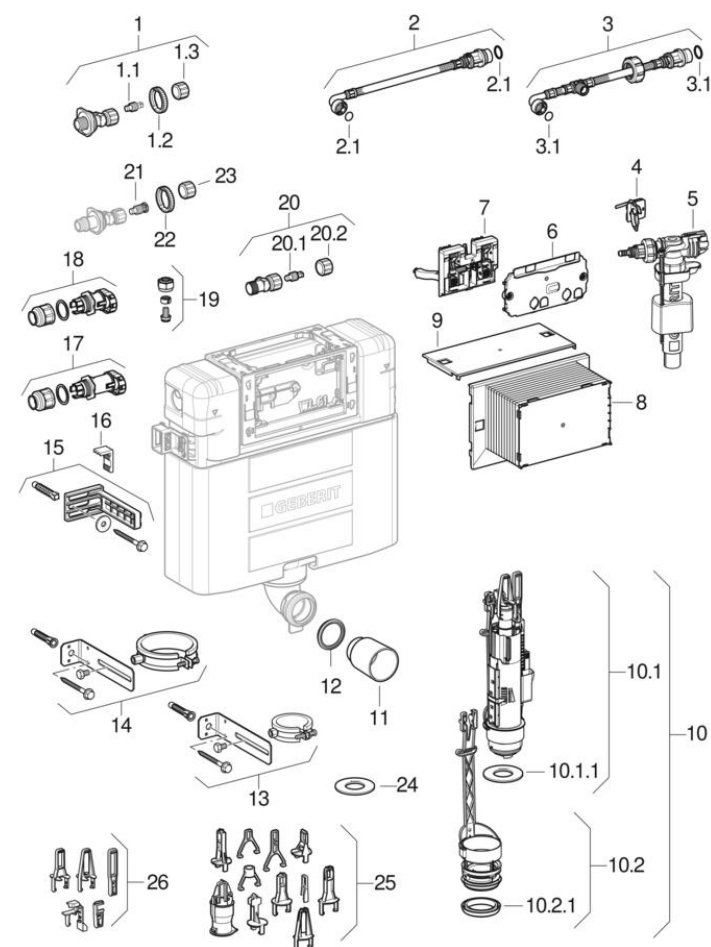


Réservoirs à encastrer Omega 12 cm

2014 -



Caractéristiques

Année de fabrication à partir de	2014
Dimensions / Design	Trappe de visite : 18 x 11 cm, réservoir : 40,5 x 38,5 cm

Valable pour les articles

109.040.00.1 109.050.00.1 109.060.00.1

Pièces détachées apparentées

- Commandes de WC à déclenchement pneumatique du rinçage, rinçage simple touche, bouton-poussoir apparent
- Commandes de WC à déclenchement pneumatique du rinçage, rinçage simple touche, bouton-poussoir à encastrer
- Commandes de WC à déclenchement pneumatique du rinçage, rinçage double touche, à blocage, poussoir à encastrer
- Vue d'ensemble des plaques de déclenchement et plaques de fermeture pour réservoirs à encastrer Omega
- Plaques de déclenchement Omega60, pour rinçage double touche
- Commandes de WC à déclenchement pneumatique du rinçage, rinçage simple touche, pédale pneumatique murale
- Plaques de déclenchement Omega, pour rinçage double touche
- Commandes de WC à déclenchement pneumatique du rinçage, rinçage double touche, bouton-poussoir à encastrer
- Commandes de WC à déclenchement pneumatique du rinçage, rinçage double touche, bouton-poussoir apparent
- Commandes de WC HyTouch manuel/pneum., rinçage simple touche
- Plaques de fermeture Omega
- Commande déportée Geberit type 70, pour rinçage double touche
- Commandes de WC à déclenchement pneumatique du rinçage, rinçage simple touche, à blocage, bouton-poussoir à encastrer, pour meuble
- Commandes de WC à déclenchement pneumatique du rinçage, rinçage simple touche, à blocage, pour établissements

Marque Geberit

Type Omega 12 cm

#	N° de réf.	Désignation	Remplace	Remarques
1	240.269.00.1	Alimentation Geberit avec robinet équerre intégré	240.177.00.1	
1.1 / 21	240.298.00.1	Broche Geberit pour robinet équerre		
1.2	241.857.00.1	Contre-écrou Geberit plastique		
1.3 / 20.2 / 23	240.347.00.1	Volant Geberit pour robinet équerre		
2	240.629.00.1	Flexible à tresse métallique Geberit pour réservoir à encastrer Kappa 15 et Omega 12 cm		
2	243.098.00.1	Flexible à tresse métallique Geberit pour réservoir à encastrer Omega 12 cm avec raccord PEX L181		Jusqu'à l'année de fabrication 01/2019
2	244.200.00.1	Flexible à tresse métallique Geberit pour réservoir à encastrer Omega 12 cm avec raccord PEX L213		À partir de l'année de fabrication 01/2019
2.1 / 3.1	240.922.00.1	Jeu de joints Geberit pour flexible à tresse métallique		
3	240.839.00.1	Flexible à tresse métallique Geberit réservoirs à encastrer Kappa 15 et Omega 12 cm		

#	N° de réf.	Désignation	Remplace	Remarques
4	243.088.00.1	Clip de fixation Geberit pour robinet flotteur type 380 et réservoir à encastrer Omega 12 cm		
5	240.700.00.1	Robinet flotteur Geberit type 380, alimentation latérale, 3/8", mamelon en laiton	16144300	
5	240.705.00.1	Robinet flotteur Geberit type 380, alimentation latérale, 3/8", mamelon en laiton		
5	SPT_461085	Robinets flotteurs type 380, alimentation d'eau latérale		
6	243.089.00.1	Plaque de protection Geberit pour réservoir à encastrer Omega 12 cm		
7	243.091.00.1	Bloc support Geberit pour réservoir à encastrer Omega 12 cm		
8	243.092.00.1	Boîtier de réservation Geberit pour réservoir à encastrer Omega		
9	243.093.00.1	Plaque de raccordement Geberit pour réservoir à encastrer Omega 12 cm		
10	244.830.00.1	Mécanisme de chasse Geberit type 212, complet, avec piège, pour réservoir à encastrer Omega	243.094.00.1	
10.1	244.831.00.1	Mécanisme de chasse Geberit type 212, pour réservoir à encastrer Omega		
10.1	244.832.00.1	Mécanisme de chasse Geberit 4,8/3 l, pour réservoir à encastrer Omega 12 cm		
10.1.1	244.244.00.1	Joint d'étanchéité plat Geberit pour mécanisme de chasse type 212, pour réservoir à encastrer: d=52mm, di=23mm		
10.2	244.823.00.1	Bassin Geberit pour mécanisme de chasse type 212, avec piège, pour réservoirs à encastrer Sigma, Delta, Alpha, Omega et UP300		
10.2	244.833.00.1	Bassin Geberit pour mécanisme de chasse type 212, pour réservoirs à encastrer Alpha et Omega, hauteur de montage 82 cm		
10.2.1	241.868.00.1	Joint profilé Geberit pour bassin (<2008)		
11	362.796.92.1	Bouchon de protection Geberit: d=44.6mm		
12	362.771.00.1	Joint à lèvres Geberit pour tube de chasse: d=45mm		
13	241.378.00.1	Fixation du tube de chasse Geberit		Pour hauteurs de montage 98 et 106 cm
14	243.097.00.1	Fixation de coude de chasse Geberit pour réservoir à encastrer Omega, hauteur de montage 82 cm		Pour hauteur de montage 82 cm
15	241.026.00.1	Equerre de fixation Geberit, 12 cm		
16	889.711.00.1	Coulisseau de fixation Geberit	241.593.00.1	
17	243.099.00.1	Adaptateur de gaine de protection Geberit pour réservoir à encastrer Omega PEX		Long
18	242.489.00.1	Adaptateur Geberit de gaine de protection		Court
19	241.882.00.1	Kit de raccordement d'eau Geberit pour tuyaux en PEX: d=15mm, s=2.5mm		
19	241.883.00.1	Kit de raccordement d'eau Geberit pour tuyaux en PEX: d=16mm, s=2.2mm		
20	241.526.00.1	Robinet équerre Geberit Kappa15/Omega 12 cm PEX		
22	240.623.00.1	Contre-écrou Geberit laiton		
24	816.418.00.1	Joint plat Geberit pour mécanisme de chasse pour réservoir apparent et à encastrer: d=63mm, di=32mm		Incompatibles avec mécanisme de chasse type 212
25	241.167.00.1	Etrier Geberit pour mécanismes de chasse		
26	244.844.00.1	Kit de crampons Geberit pour mécanisme de chasse type 212		



• Seuls les articles figurant dans la liste sont disponibles